

# HB

## 中华人民共和国航空行业标准

FL 5180

HB 4277-2004

代替 HB 4277-1989

### 普通型钢丝螺套拆卸工具

Dismantling tool  
for general-purpose wire thread insert

2004-09-01 发布

2004-12-01 实施

国防科学技术工业委员会 发布

## 前 言

本标准代替 HB 4277-1989《拆卸钢丝螺套用的工具》。

本标准与 HB 4277-1989《拆卸钢丝螺套用的工具》相比主要变化如下：

增加了 ST2×0.4、ST2.5×0.45、ST3×0.5、ST4×0.7、ST5×0.8、ST10×1.25、ST12×1.75、ST14×2、ST16×2、ST18×2.5、ST20×2.5、ST20×2、ST22×2.5、ST22×2、ST24×3、ST24×2、ST27×3、ST30×3.5、ST33×3.5、ST36×4、ST36×3、ST36×2、ST39×4、ST39×3、ST39×2 共 25 种规格。

本标准由中国航空工业第一集团公司提出。

本标准由中国航空综合技术研究所归口。

本标准起草单位：沈阳黎明航空发动机(集团)有限责任公司、中国航空综合技术研究所。

本标准主要起草人：施以枫、王仲章、刘玉文、张厚悦、郭玉芬、唐志忠。

本标准于 1989 年首次发布。

## 普通型钢丝螺套拆卸工具

### 1 范围

本标准规定了普通型钢丝螺套拆卸工具的结构型式、几何尺寸和技术要求。

本标准适用于 GJB 119.1A-2001《普通型有折断槽钢丝螺套》和 GJB 119.2A-2001《普通型无折断槽钢丝螺套》。对 GJB 5109-2002《锁紧型有折断槽钢丝螺套》和 GJB 5110-2002《锁紧型无折断槽钢丝螺套》可以参照使用。

### 2 规范性引用文件

下列文件中的条款通过本标准的引用而成为本标准的条款。凡是注日期的引用文件，其随后所有的修改单(不包含勘误的内容)或修订版均不适用于本标准，然而，鼓励根据本标准达成协议的各方研究是否可使用这些文件的最新版本。凡是不注日期的引用文件，其最新版本适用于本标准。

GB/T 119.2 圆柱销 淬硬钢和马氏体不锈钢

GB/T 1299 合金工具钢

GB/T 6403.3 滚花

JB/T 8044 机床夹具零件及部件 技术要求

### 3 要求

普通型钢丝螺套拆卸工具结构型式见图 1，拆卸工具零件明细表见表 1。

卸锥结构型式见图 2，卸锥几何尺寸见表 2。

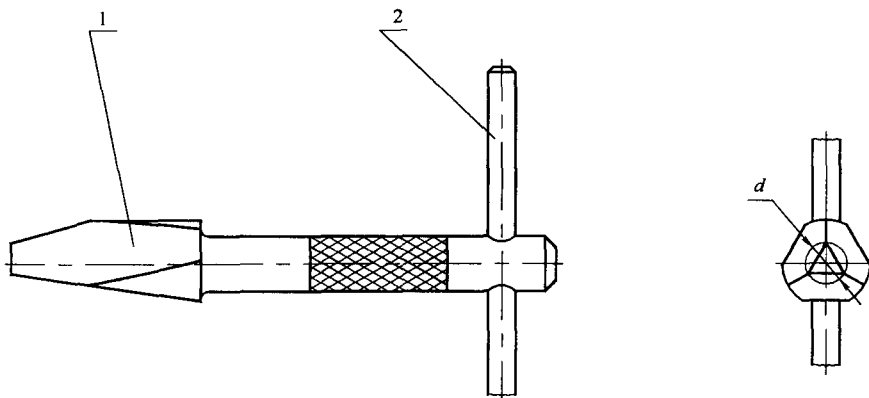


图 1 拆卸工具结构型式

分类代号：4048

标记示例：普通型钢丝螺套 2×0.4 用拆卸工具

4048  
010